

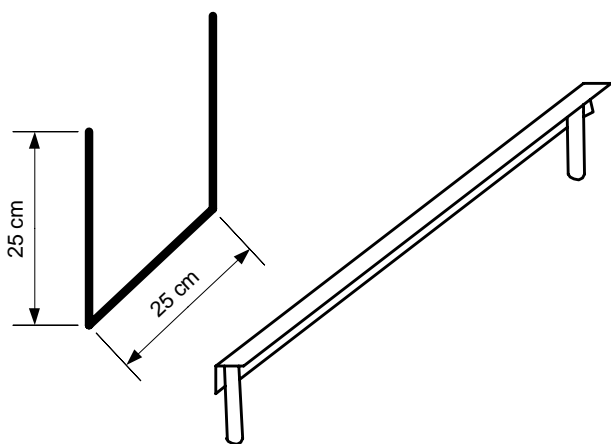
Barres à feux :

Matériel nécessaire :

- 2 cornières d'acier de 60 cm à 1m de long.
- 4 morceaux de 10 cm tube acier 15/21 (15mm intérieur / 21 mm extérieur).
- 2 morceaux de 75 cm de rond acier de 8 ou 10 mm de diamètre. (fer à béton)

Réalisation :

- Les ronds aciers sont pliés en U (voir croquis).
- Les morceaux de tubes sont soudés (à l'arc) à chaque bout des cornières.
- Il ne reste plus qu'à emboîter les cornières sur les « U » et à allumer le feu.



Les « ronds acier » peuvent être réalisés avec des barres à béton que l'on trouve dans les magasins de bricolage. Les cornières peuvent aussi être remplacées par des barres à béton pliées en U et l'emboîtement peut se faire avec 4 morceaux de piquets de tente.